
Bruksanvisning för CCTV

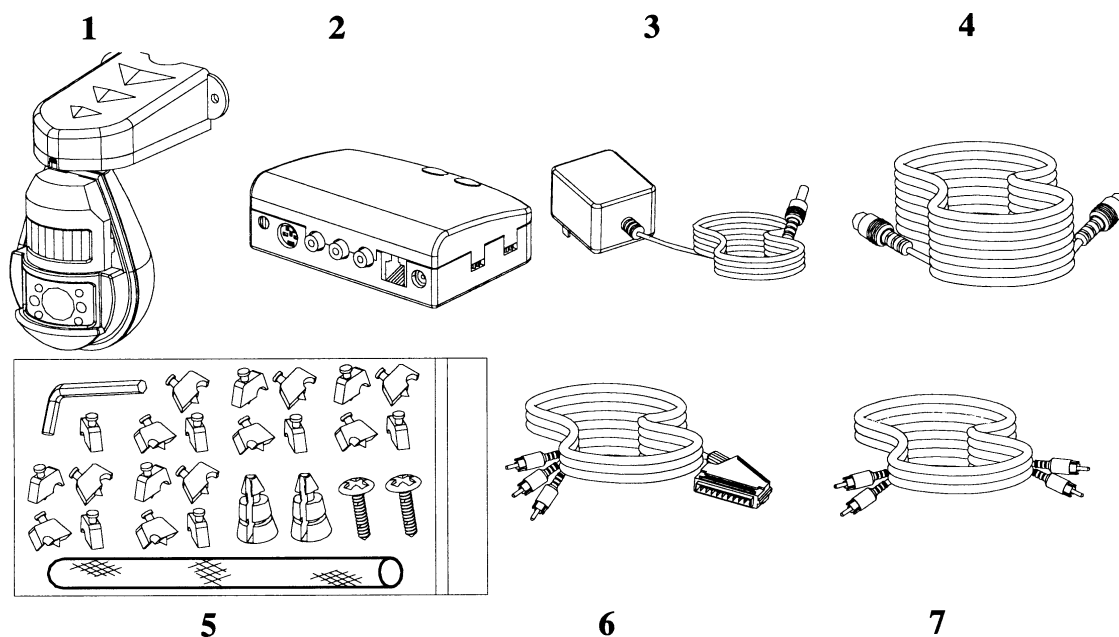
ÖVERVAKNINGSKAMERA

Tack för att du valt PRO-Q övervakningskamera. Denna produkt är tillverkad för att fungera tillsammans med din TV och går snabbt och enkelt att installera.

Kameran upptäcker rörelse med hjälp av en högkänslig PIR-sensor och ändrar automatiskt TV-kanal till kamerabild och kameran ger ifrån sig ett ding-dong ljud. Även röstupptagning kan höras i din TV.

Allt du behöver för att installera kameran medföljer. Följ instruktionerna noga för att kameran ska fungera på bästa sätt.

Innehåll



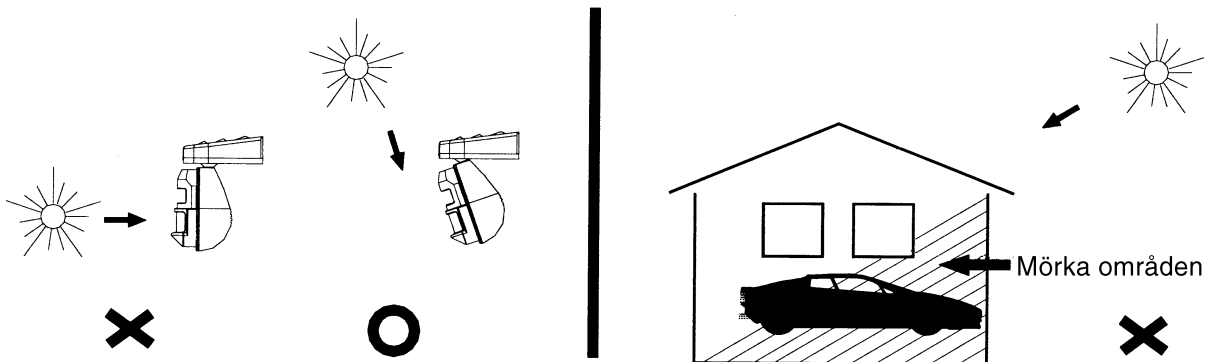
1. Kamera med inbyggd PIR-sensor och mikrofon.
2. Fördelningslåda
3. AC/DC-adaptter
4. 20 m. förlängningskabel
5. Insexnyckel, krympslang, skruvar och fästmaterial.
6. SCART/AV-kabel
7. AV-kabel

*Observera att alla medföljande kablar inte behöver användas.
Använd bara de kablar som passar till din TV.*

Installation

Var du än ska installera övervakningskameran är det lämpligt att först testa den genom att temporärt koppla den till din TV/video. Du kan då kontrollera hur systemet fungerar och vilken position som är lämpligast.

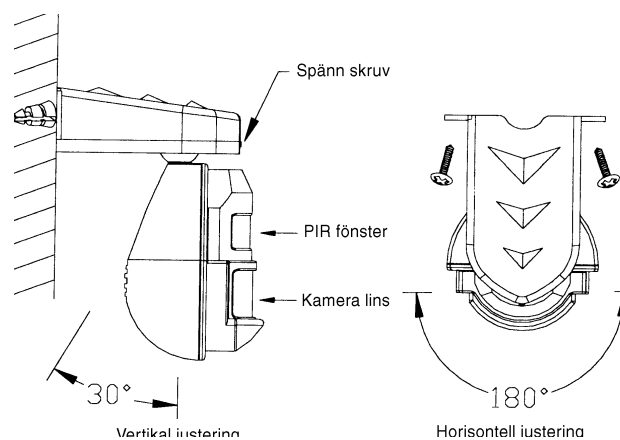
Om du har video kan du koppla kameran till videons SCART-ingång. Din video är redan kopplad till din TV och genom att koppla kameran till videon kan du spela in vad kameran ser.

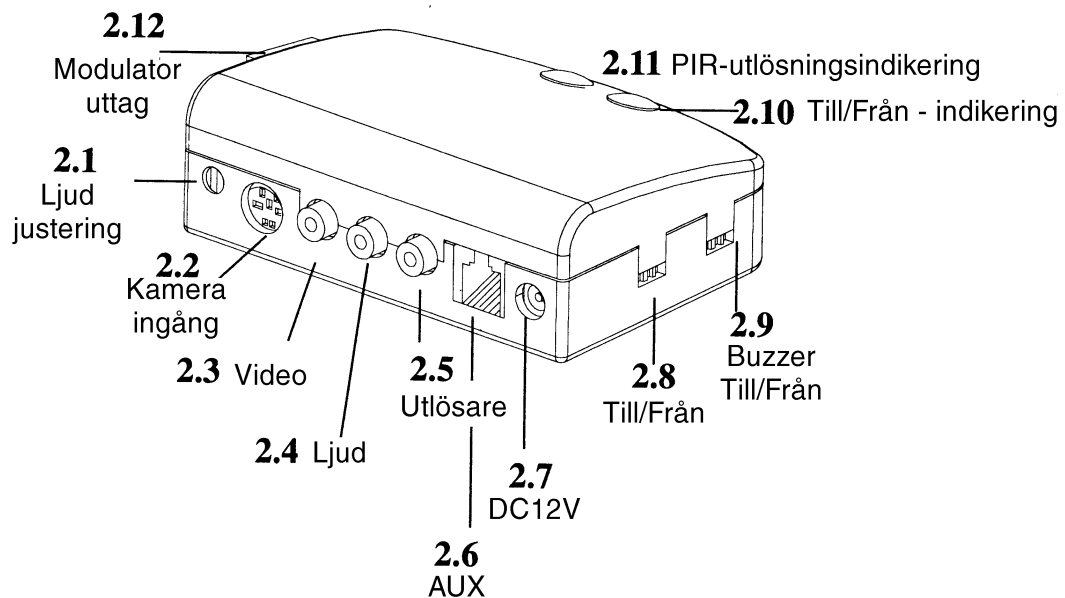
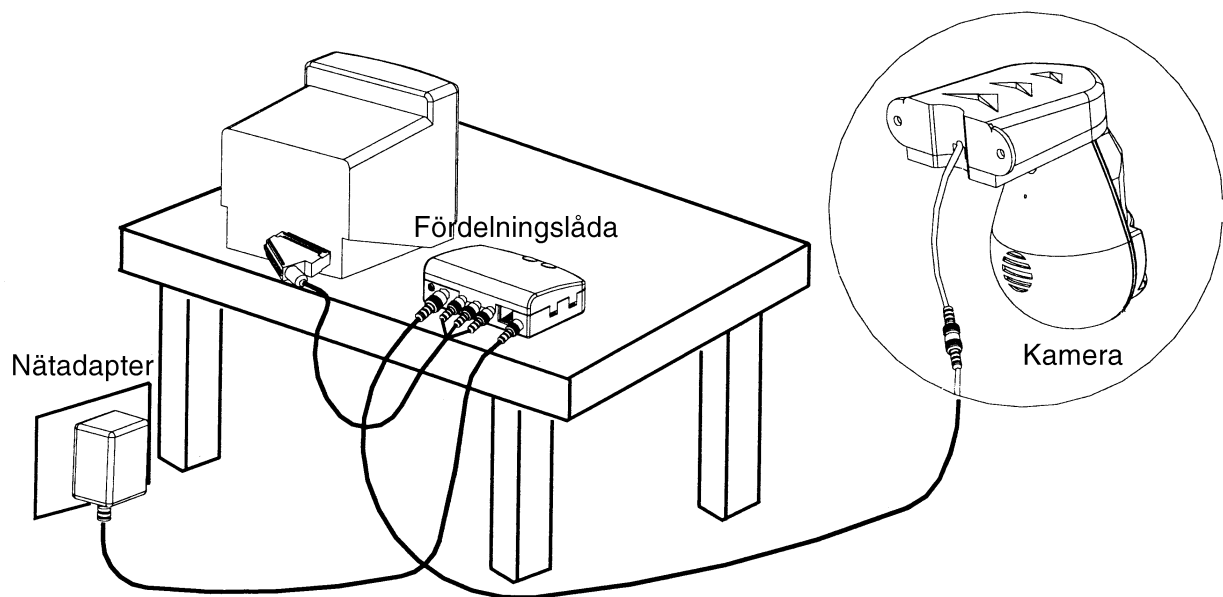


Kameran kan placeras såväl inom- som utomhus. Om kameran placeras utomhus, placera den så den inte exponeras för regn eller andra svåra väderförhållanden. Kameran ska inte heller placeras så att sol eller andra starka ljus lyser direkt in eftersom detta kan förstöra kameran.

Undvik placering där övervakningsområdet består av hälften starkt ljus och hälften mörker. Den bästa placeringen är på högre höjd där kameran får vidare övervakningsvinkel. Fäst kameran utom räckhåll t.ex. över en dörr.

Kameran är justerbar både horisontellt (180°) och vertikalt (30°) genom en kulle som fästs med medföljande insexnyckel - skruva inte åt för hårt. Vinkla inte kameran mer än så eftersom det kan förstöra kameran.



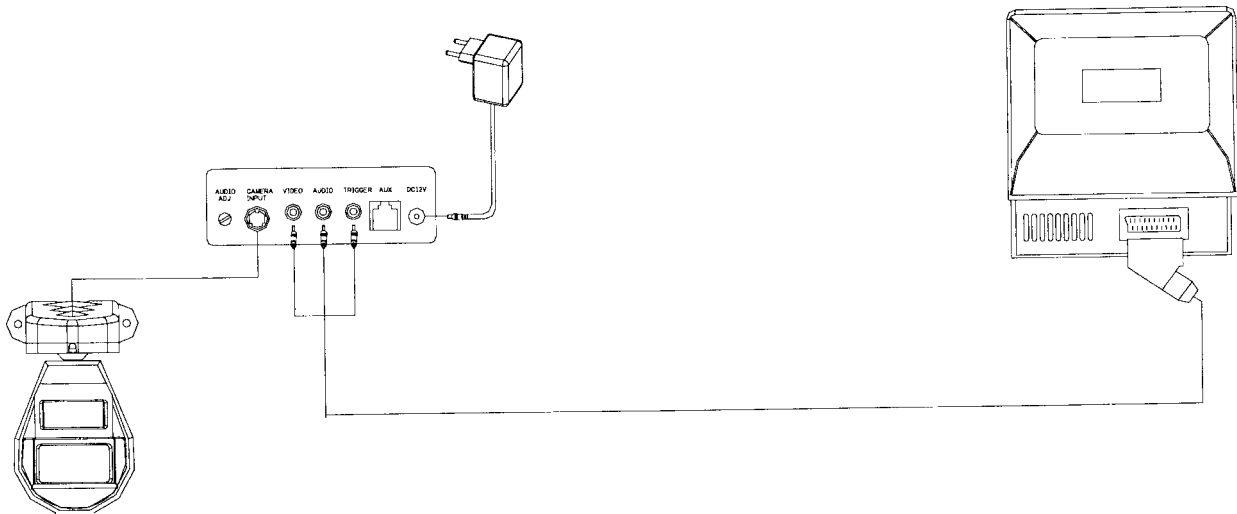


Steg 1

Koppla kameran till din TV/video via fördelningslådan med förlängningskabeln. Koppla DIN-kabeln från kameran till honkontakten på förlängningskabeln och koppla sedan hankontakten på förlängningskabeln till kameraingången (2.2) på baksidan av fördelningslådan.

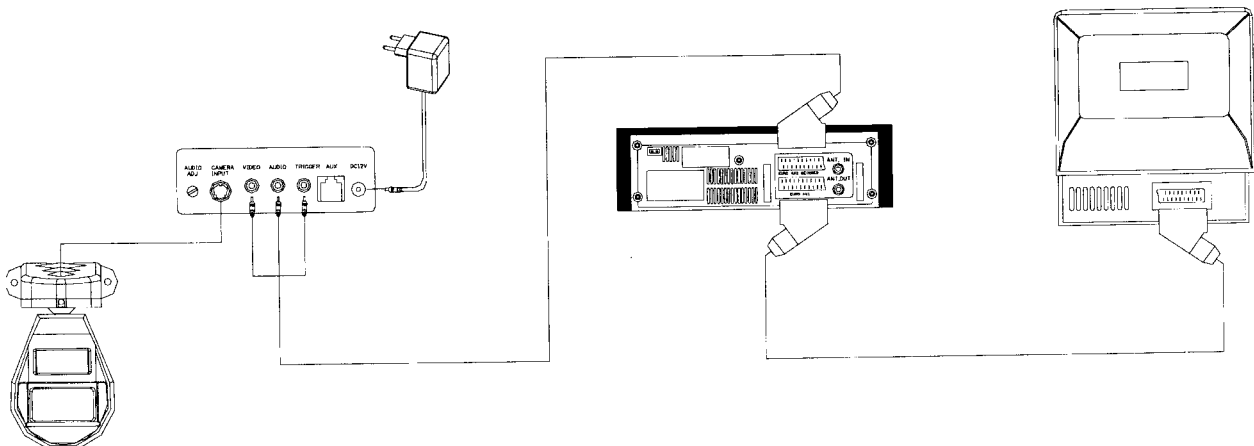
- **Om din TV är utrustad med SCART ingång(ar)**

Använd SCART-kabeln, koppla gul kontakt till videoingången (2.3) på baksidan av fördelningslådan, vit kontakt till AUDIO-ingången (2.4) och röd kontakt till TRIGGER-ingången (2.5).



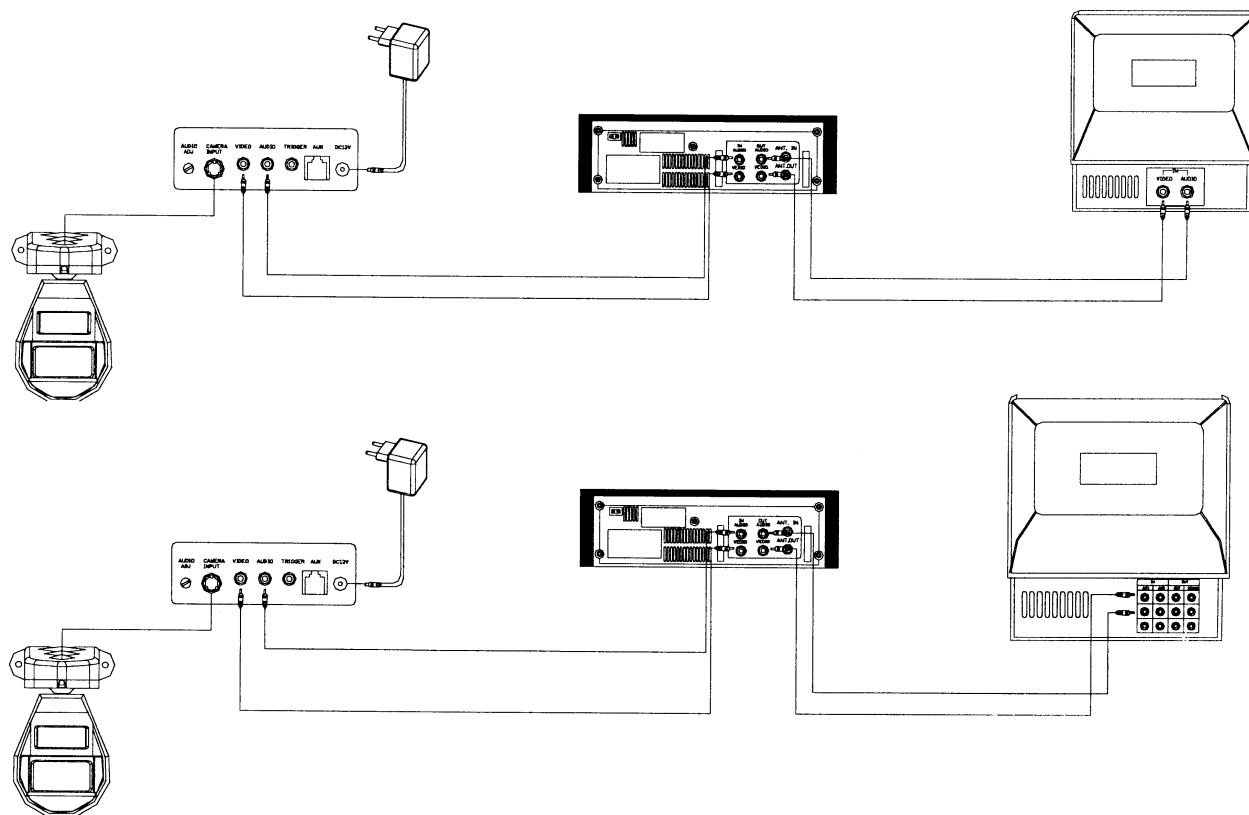
- **Om din video är utrustad med två SCART-ingångar**

Koppla scartkontakten till EURO/AV1-kontakten på videon.



- **Om din TV/video är utrustad med AV-kontakter**

Använd AV-kabeln, koppla gul kontakt till VIDEO-ingången (2.3) på baksidan av fördelningslådan och vit kontakt till AUDIO-ingången (2.4). Koppla sedan den andra änden av AV-kabeln till AV-kontakter med motsvarande färg på din TV/video.



Steg 2

Kontrollera att POWER-switchen (2.8) är avstängd. Koppla därefter AC/DC-adaptorn till DC 12V-ingången (2.7) på baksidan av fördelningslådan, koppla sedan ström till AC/DC-adaptorn.

Steg 3

Sänk volymen på TV:n innan du slår på fördelningslådan. Ställ in TV'n på videokanalen.

Steg 4

PIR-sensor

För att kontrollera bild och PIR-sensor, välj TV-program och låt någon passera framför kameran. Bilden kommer automatiskt slå över och visa det kameran ser.

Buzzer

När PIR-sensorn aktiveras ger kameran ifrån sig ett ding-dong ljud från den inbyggda buzzern i fördelningslådan, även om TV:n är frånslagen. Du kan stänga av ljudet genom BUZZER-switchen (2.9) på sidan av fördelningslådan.

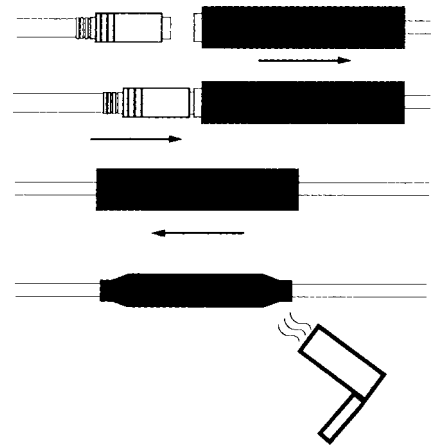
Audio ADJ

För att ställa in volymen, låt någon tala i mikrofonen och justera AUDIO ADJ (2.1) med hjälp av en skruvmejsel eller liknande på baksidan av fördelningslådan. Sänk ljudet på TV:n när volymen justeras. Placera inte kameran för nära TV:n eftersom mikrofonen kan ge ifrån sig störningar.

Steg 5

För att skydda miniDIN-kontakten från fukt bör krympslangen sättas på.

1. För krympslangen över en av minikontakterna.
2. Koppla ihop de två minikontakterna.
3. För krympslangen över båda kontakterna.
4. Värm försiktigt med hjälp av en hårtork.



Felsökning

Om du får problem med kameran kontrollera följande:

Problem	Möjlig orsak	Lösning
Ingen kamerabild trots att TV:n har bild.	Ingen ström är kopplad. <i>Fördelningslådan är ej på.</i> Scart/AV-kabeln/AV-kabeln är felkopplade.	Sätt i kontakten. <i>Slå på fördelningslådan.</i> Kontrollera så installationen är rätt genomförd.
Bild men inget ljud.	Volymen på TV:n är avstängd. <i>Audio ADJ är för lågt inställd på fördelningslådan.</i>	Justera volymen på TV:n.
Övervakningsvinkeln för liten eller kameran ger falsklarm.	Kameran sitter för högt eller är felvinklad. <i>Kameran är dåligt placerad.</i>	Placera kameran i bättre position.

Varning

För att minska risken för eldsvåda eller elektrisk chock ska denna anordning inte utsättas för regn eller fukt.

För inte in föremål av metall genom ventilationshålen.

Ta inte av hölje eller baksida. Vid service eller tekniskt fel kontakta kvalificerad reparatör.