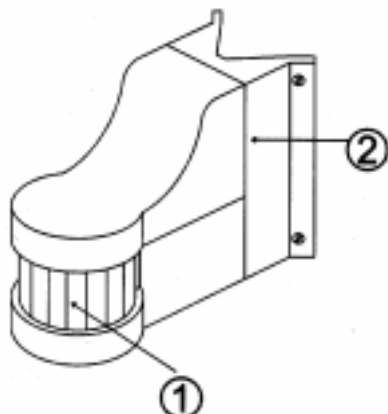


E19 001 37
270° rörelsevakt, typ ES37E



1. Sensor
2. Fästansordning

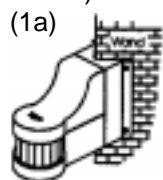
INLEDNING

E19 001 37 kan belastas med upp till 2200W glödljus. Om sensorn känner av en rörelse nattetid tänds den anslutna lampor. Ström sparas då den inbyggda fotocellen avaktiverar lamporna dagtid. Med tids- och ljusinställningarna kan du välja hur lång tid ljuset ska vara på och när det ska slås på efter aktivering. Avståndsställningarna låter dig välja avläsningsområde. Du kan välja automatisk eller manuell drift.

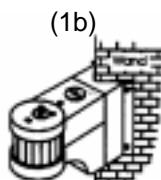
Obs!: Läs hela manualen innan du börjar installationen.

FÖRSIKTIGHETSÅTGÄRDER

- * Installera ej rörelsevakten när det regnar.
- * Kontrollera att spänningen är av innan installation.
- * Installera rörelsevakten minst 2 m från armaturen som ska styras.
- * Enheten kan endast installeras vertikalt (fig. 1a), ej upp och ner, horisontellt, eller nedåt (fig. 1b, 1c & 1d).



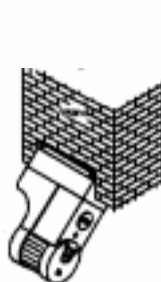
RÄTT



FEL



FEL



FEL

VIKTIGT
Montering och installation ska göras av behörig elektriker.

VAL AV PLATS

- * Montera sensorn på ett fast underlag, 1,8-2,5 m över marken.
- * Vid montering utomhus placeras sensorn bäst under takfoten.
- * Rikta ej sensorn på pooler, utlopp från ventiler, luftkonditioneringsapparater eller saker som kan ändra temperatur snabbt.
- * Undvik direkt solljus.
- * Undvik att rikta sensorn mot träd, buskar o.d..
- * Tänk på innan montering, att sensorn känner bättre av en rörelse som korsar avläsningsområdet än den som kommer rakt mot (fig.2).

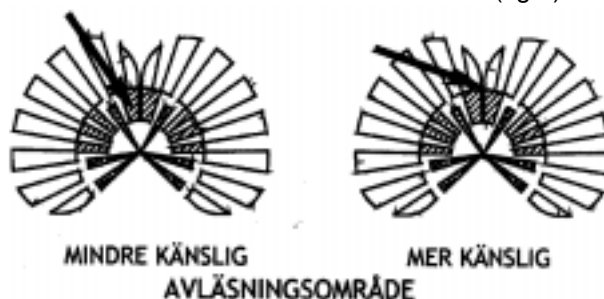


FIG 2

INSTALLATION

Välj en monteringsplats baserad på täckningsvinklarna i Fig. 3.

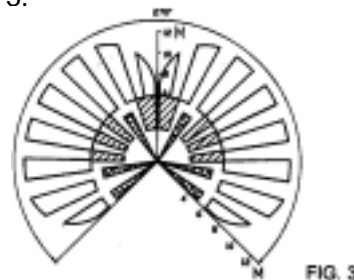


FIG. 3

TIPS:

Om du installerar en brytare nära strömkällan (Fig. 4) får du lättare att hantera rörelsevakten. Se DRIFT för ytterligare information.

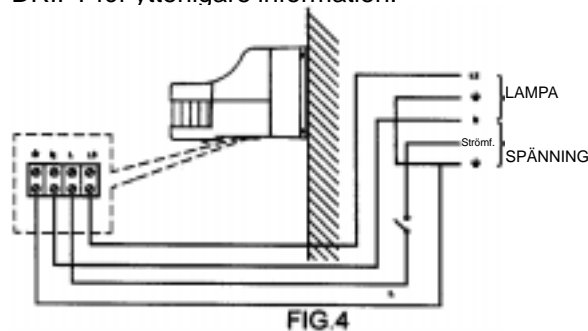
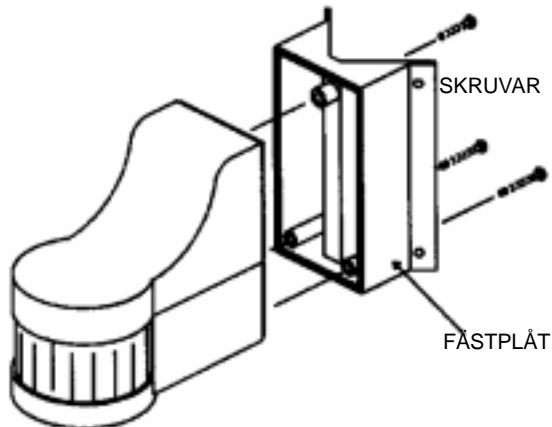
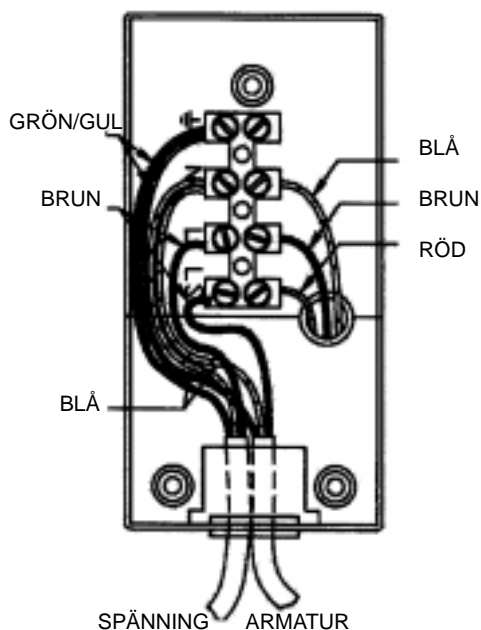


FIG.4

ANSLUTNING



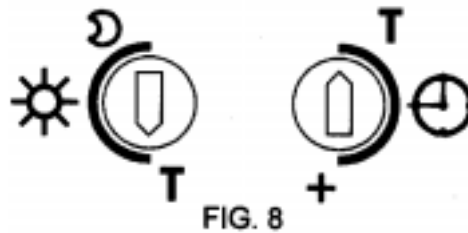
- (1) Bryt spänningen.
- (2) Ta bort fästplåten (med de 3 skruvarna) från fästansordningen (Fig. 5).
- (3) Gör ett hål i mitten på kabelinföringen.
- (4) Dra igenom kabeln och skruva bort de två skruvarna på dragavlastningen.
- (5) Skala bort 6-8mm isolering från trådarna i kabeln. Kontrollera, innan anslutning, att fästplåtstämningen sitter ordentligt på plats.
- (6) Anslut BRUN tråd (strömförande) till anslutningsplintens 'L'. Anslut BLÅ tråd (neutral) till 'N'.
- (7) Anslut BRUN tråd från lampan till anslutningsplintens 'LS'. Anslut BLÅ tråd från lampan till 'N'. Anslut GRÖN/GUL tråd från både lampa och spänningskabel till " \perp ".
- (8) Fäst kabeln med dragavlastningen och dra åt dess skruvar. Sätt tillbaka monteringsanordningen och montera därefter enheten med de fyra hålen.



INSTÄLLNINGAR

(1) TESTLÄGE

* Vrid Lux och Timer-knappen till max - d.v.s. testläget (FIG.8).



* Slå på strömbrytaren. Lampan tänds omedelbart. Enheten värms upp i 80 sek. och därefter släcks lampan. Kontrollera sedan att lampan tänds när du går in i avläsningsområdet och släcks efter en stund. Om så är fallet är tråddragningen korrekt.

(2) TIDSINSTÄLLNING

Tidsinställningen styr hur länge som lampan är tänd efter aktivering.

Justera TIME-knappen medsols för att öka tidsfördröjningen (upp till ca 12 minuter) och motsols för att minska (ner till min. 5 sekunder) (Fig. 8).

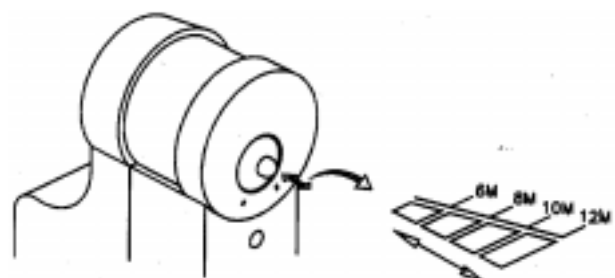
(3) LUX-INSTÄLLNING

LUX-inställningen bestämmer på vilken ljusnivå som systemet startar när sensorn är inställd på automatisk drift.

Vrid LITE-knappen tillfälligt motsols till max (månen). I denna inställning är rörelsevakten inaktiv dagtid. I skymning och rätt LUX-nivå, ställ in LITE-knappen på den position som ljussystemet ska aktiveras vid samma ljusnivå (Fig. 8).

(4) AVSTÅNDSJUSTERING

Med justeringstappen (Fig. 9) kan fyra olika avläsningsavstånd ställas in. Med knappen intryckt fås kortast avstånd, ca 6 m, tvärtom är det längsta, ca 12 m.



DRIFT

Med en strömbrytare ansluten till rörelsevakten kan en av två driftlägen enkelt väljas: automatisk och manuell.

(1) AUTOMATISK

Slå på strömbrytaren. När rörelsevakten känner av rörelse, slås ljuset automatiskt på. Den inbyggda fotocellen slår på och av rörelsevakten enligt inställd luxnivå.

(2) MANUELL

Behåll lampan på, oavsett rörelse, genom att slå av och på strömbrytaren på 2 sekunder. Gå tillbaka till automatisk drift genom att slå av strömbrytare i minst 10 sek. och därefter slå på den igen.

FELSÖKNING

Lampan slås ej på:

- * Kontrollera att tråddragningen är korrekt.
- * Kontrollera att glödlampan ej är trasig.

Lampan slås ej av:

- * Kontrollera att tråddragningen är korrekt.
- * Om manuell drift är inställd, kom ihåg att du måste slå av strömbrytaren i minst 10 sek och därefter på, för att återfå automatisk drift.
- * Kontrollera att tidsinställningen är korrekt.

SPECIFIKATIONER

Märkspänning: AC 220 ~ 240V / 50Hz

Kabel: H05RN-F, 3G, 1.0mm²

Belastning: Max. 2200W glödlampa

Avläsningsvinkel: Upp till 270° vid 20°C

Avläsningsavstånd: Upp till 12M vid 20°C

Monteringshöjd: 1.8 ~ 2.5M hörnmontage

Kopplingsfunktion: På/ Av/ Manuell

Sensor : Auto

Tidsjustering: 5 ± 3 sek ~ 12 ± 3 min

Lux-justering: Ca. 0 ~ 500 Lux.

Drifttemperatur: -20°C ~ +40°C

Uppvärmningstid: Ca 80 sek

Skyddsklass: II

Kapslingsklass: IP44

