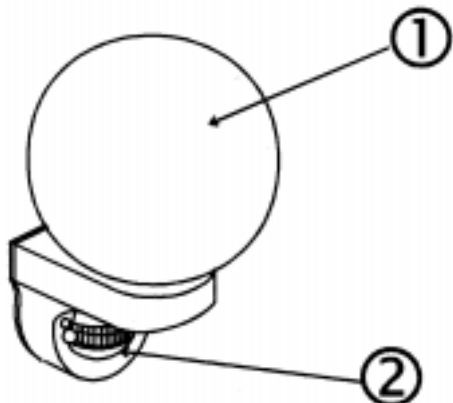


**19 001 49/50**  
**GLÖDLJUSARMATUR MED**  
**RÖRELSEVAKT, typ ES49**



1. Lampkupa
2. Sensor

**INLEDNING**

Glödljusarmaturen med rörelsevakt kan användas både inomhus och utomhus. Nattetid tänder sensorn lampan om rörelse känns av. Dagtid sparar fotocellen ström genom att avaktivera lampan. Med timern kan du välja hur länge som lampan ska vara på efter aktivering.

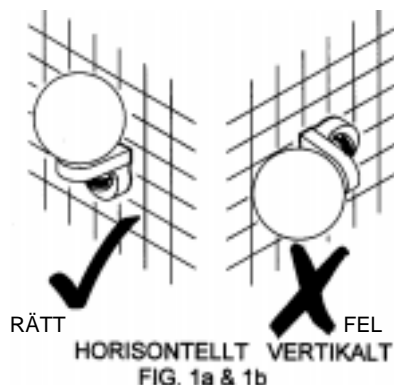
Glödljusarmaturen kan max belastas med en 100W glödlampa.

Det finns två driftsmöjligheter: automatisk och manuell.

**Obs!:** Läs igenom hela manualen innan installationen påbörjas.

**SÄKERHETSFÖRESKRIFTER**

- \* Installera ej under regniga förhållanden.
- \* Stäng av strömmen innan installation.
- \* Placera enheten minst 0,8 m från reflekterad yta.
- \* Enheten kan endast installeras horisontellt (se Fig. 1a), och inte vertikalt (se Fig. 1B).

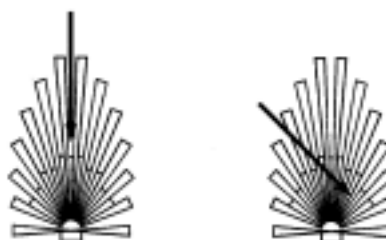


**VIKTIGT**

Installation och anslutning skall utföras av en behörig elektriker.

**VAL AV PLATS**

- \* Montera rörelsevakten på ett fast underlag, 1,8-2m över marken.
- \* Om rörelsevakten ska placeras utomhus ska denna monteras under takfoten.
- \* Rikta ej sensorn mot pooler, utblås från ventiler, luftkonditionering, eller objekt som kan ändra temperatur snabbt.
- \* Undvik direkt solljus.
- \* Rikta ej enheten mot träd, buskar o.d..
- \* Tänk på, innan montering, att sensorn känner bättre av rörelse som korsar avläsningsfältet än rörelse som går mot sensorn (Fig. 2).



BRA KÄNSLIGHET UTMÄRKT KÄNSLIGHET  
RÖRELSEKÄNSLIGHET  
FIG.2

**MONTERING AV GLÖDLAMPA**

- (1) Ta bort glaskupan.(Fig. 3)
- (2) Sätt i en glödlampa (max 100W)i lampfoten genom att vrida motsols.
- (3)Sätt tillbaka glaskupan genom att vrida medsols.

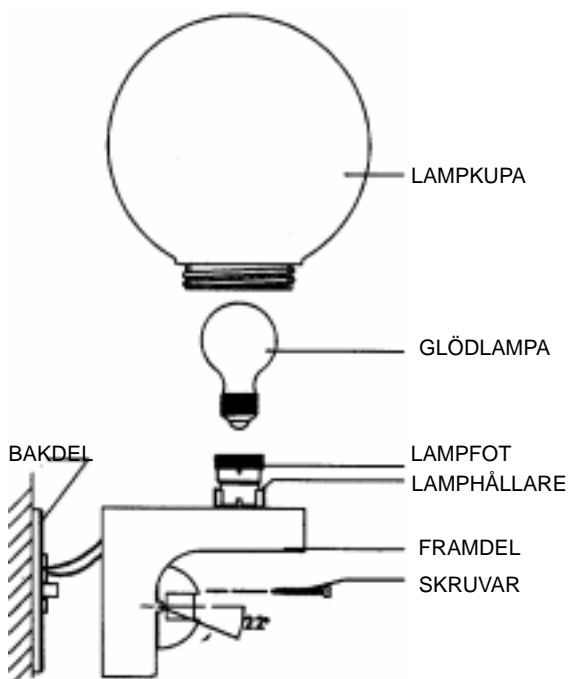


Fig.3

## INSTALLATION

Välj plats för enheten baserade på täckningsvinklarna enligt Fig. 4.

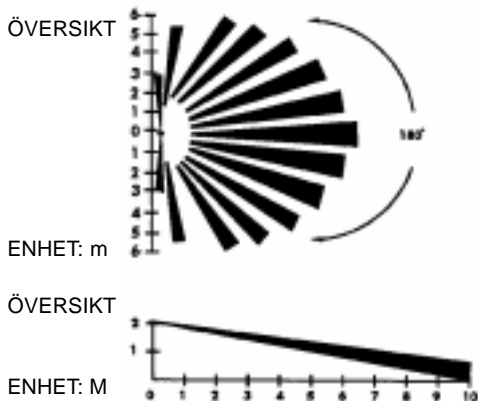


FIG. 4

Tips:

Installera en strömbrytare nära strömkällan. (Fig. 5) Detta underlättar växling mellan det automatiska och det manuella läget. Se sid. 5 för ytterligare information.

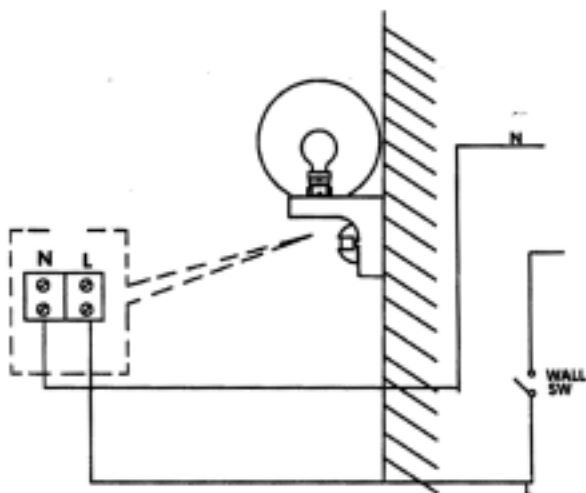


FIG. 5

Obs!: Avläsningsvinkeln är upp till 180°. Reducera eller kontrollera avläsningen med de medföljande plastbitarna genom att täcka linsen. (Fig. 6)

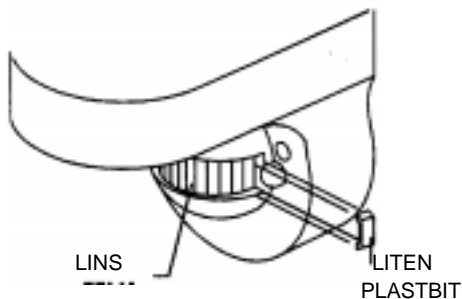


FIG. 6

## ANSLUTNING

- (1) Slå av strömmen eller strömbrytaren.
- (2) Det finns två möjliga tråddragningsätt beroende på monteringsplats. Om det finns en väggdosa i närheten, gör följande:

- (2a) Ta bort det bakre locket och sätt in gummimembranet i hålet. (Fig. 7)

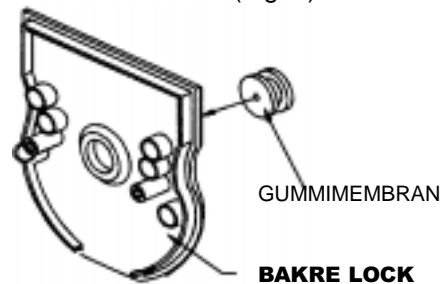


FIG. 7

- (2b) Välj 2 valfria skruvhål (symmetriska) av de 6, eller välj 2 skruvhål som passar in i väggdosa.
- (2c) När den bakre plåten monteras på en väggdosa, dra kabeln genom gummimembranet och fäst den med två skruvar på dosan.
- (2d) Skala ca. 6-8mm isolering från trådarna.
- (2e) Anslut BRUN tråd till anslutningstiftets 'L'. Anslut BLÅ tråd till 'N' (Fig. 8)

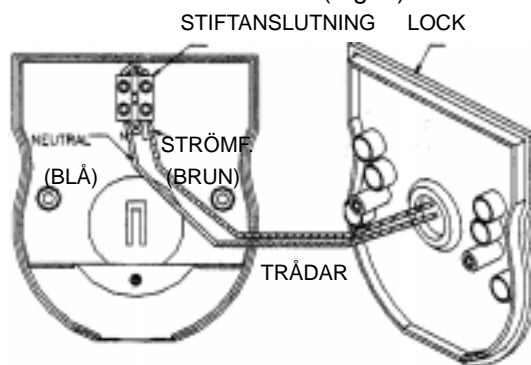


FIG. 8

Obs!: När monteringen inte görs i väggdosa, kan lampan fästas direkt på en vägg. Borra först 2 hål och sätt i plugg. Skruva sedan fast den bakre plåten.

- (2a) Gör ett hål i den tunna plasten på undersidan (markerad) och dra kabeln genom en kabelförskruvning (ej medföljande) för att ansluta till stiftanslutningen. (fig. 9)

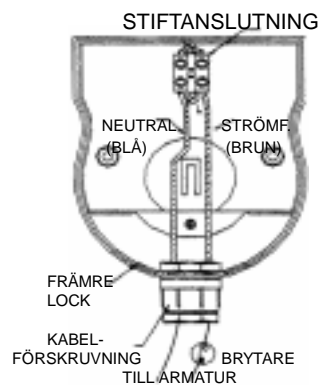


FIG. 9

- (2b) Skala av ca. 6-8mm isolering från trådarna.  
 (2c) Anslut BRUN tråd till 'L' på anslutningsstiftet.  
 Anslut BLÅ tråd till 'N'.  
 (2d) Fäst frambdelen till bakplåten med de två skruvarna (4m/m i diameter).  
 (3) Sätt in en glödlampa, max. 100W i lamphållaren. Sätt över glaskupan.  
 (4) Slå på strömmen eller strömbrytaren och gör ett test.

Obs!: På 19 001 49/50 kan sensorn böjas nedåt i 22 graders vinkel. Större böjningsvinkel innebär kortare avläsningsavstånd.

## INSTÄLLNING AV LJUSSYSTEMET

### (1) TESTLÄGE

\* Vrid LUX-knappen och Tid-knappen medsols till max, d.v.s. till tesläget (Fig. 10).

TEST

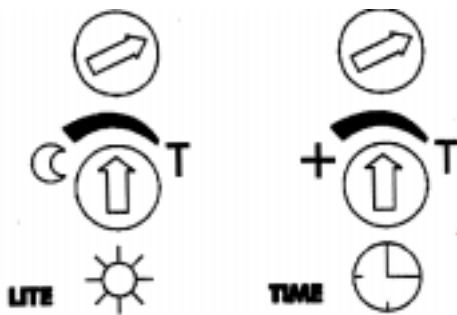


FIG. 10

- \* Slå på strömbrytaren. Lampan tänds i ca 1 minut för att värma upp. Därefter slocknar lampan.
- \* Gå igenom avläsningsområdet. Lampan tänds när du rör dig. Vänta tills lampan är släckt innan du rör dig igen för att testa sensorn.
- \* Justera rörelsevakten till att täcka önskat avläsningsområde. Önskas mindre avläsningsområde skall sensorn vridas nedåt, för större vrid den uppåt.

### (2) TIDSJUSTERING

Med TIME-knappen justeras tiden som lampan är på efter aktivering.

Vrid TIME-kontrollen motsols för att öka tiden (upp till 12 minuter), eller medsols för att minska tiden (ner till 5 sekunder).

### (3) LUXJUSTERING

Med LITE-knappen ställer man in vilken ljusnivå som systemet ska slås på när sensorn står i automatiskt läge.

Vrid LITE-knappen maximalt till vänster (månen - skymning). I denna inställning är sensorn avaktiverad under dagen. Vid skymning, när du anser att LUX-nivån är den rätta, ställ in LITE-knappen till den position som åter blir aktiv vid denna ljusnivå.

## DRIFT

En enkel växling mellan rörelsevaktens två lägen, automatisk och manuell drift, fås genom att ansluta en strömbrytare till rörelsevakten.

### (1) AUTOMATISK DRIFT

Slå på strömbrytaren. När sensorn känner av rörelse slås lampan automatiskt på. Den inbyggda fotocellen slår av och på sensorn enligt inställd ljusnivå på LUX-knappen.

### (2) MANUELL DRIFT

Manuellt läge används när lampan ska vara på oavsett rörelse. Slå av och på brytaren inom 2 sekunder.

Automatiskt läge återställs genom att slå av brytaren i minst 10 sekunder och därefter slå på den igen.

## FELSÖKNING

### Lampan tänds ej

- \* Kontrollera att trådarna är korrekt anslutna.
- \* Kontrollera att glödlampan inte är trasig.

### Lampan släcks ej

- \* Kontrollera att trådarna är korrekt anslutna.
- \* Om systemet är inställt i manuellt läge, kom ihåg att strömbrytaren måste slås av i minst 10 sekunder, för att återgå till automatiskt läge.
- \* Kontrollera att tidsinställningen är korrekt.

## SPECIFIKATIONER

Avläsningsmetod : Passiv infraröd  
 Märkspänning: AC 220 ~ 240V/ 50Hz  
 Maxbelastning: Max. 100W Glödljus  
 Standby ström: 30mA (Max.)  
 Driftström: 35mA (Max.)  
 Kabel: H05RN-F,1.0mm<sup>2</sup>

### Sensor

Skyddsklass: Klass II  
 Kapslingsklass: IP44

### Drift

Temperatur: -20°C till +40°C  
 Avläsningsområde: Min. 10M vid 20°C

### Sensorinställningar

Böjningsvinkel: 22° nedåt  
 Avläsningsvinkel: 180°  
 Uppvärmningstid: Ca 1 minut  
 Tidsjustering: Från 5± 3 sekunder till 12± 3 minuter  
 Lux-inställning: Från 0 Lux till 1,000 Lux.  
 Monteringshöjd: 1,8 till 2M över marken  
 Brytarfunktion: Av/Auto/Manuellt läge

