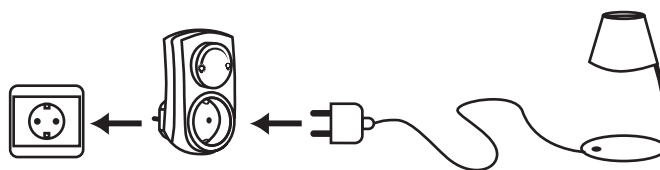


Plug-in dimmer

Bruksanvisning

19 023 63

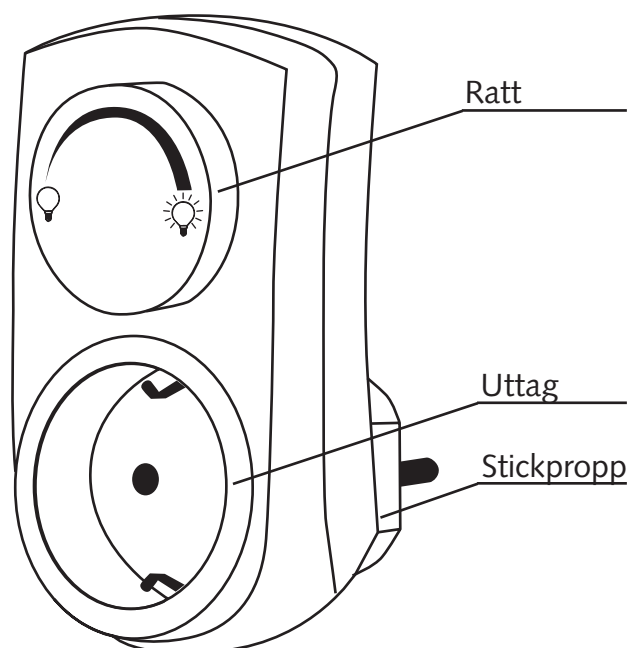


A. Funktioner

1. Med Plug-In dimmern kan du justera ljuset för att spara energi. Dimmern skapar ett behagligt och stämningsfullt ljus när du önskar.
2. Bara att plugga in och använda med en gång.

B. Användning

1. Anslut dimmern till vägguttaget.
2. Anslut en lampa till dimmerns uttag.
3. Slå på strömmen till lampan.
4. Du kan justera ljuset genom att vrida på ratten.



C. Tekniska specifikationer

- Ström/frekvens: 230V~50Hz
Effekt: 40~300W glödljus
Arbetstemperatur: 0-35°C
Kapslingsklass: IP 20

MALMBERGS

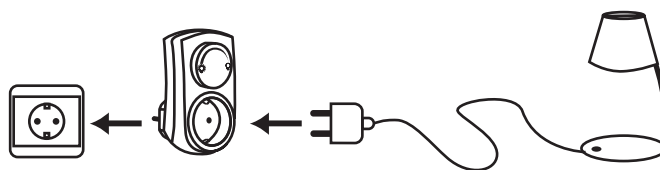
Malmbergs Elektriska AB, Box 144, 692 23 Kumla

Telefon: 019-58 77 00 Telefax: 019-57 11 77 info@malmbergs.com www.malmbergs.com

Plug-in lysdæmper

Brugsanvisning

19 023 63

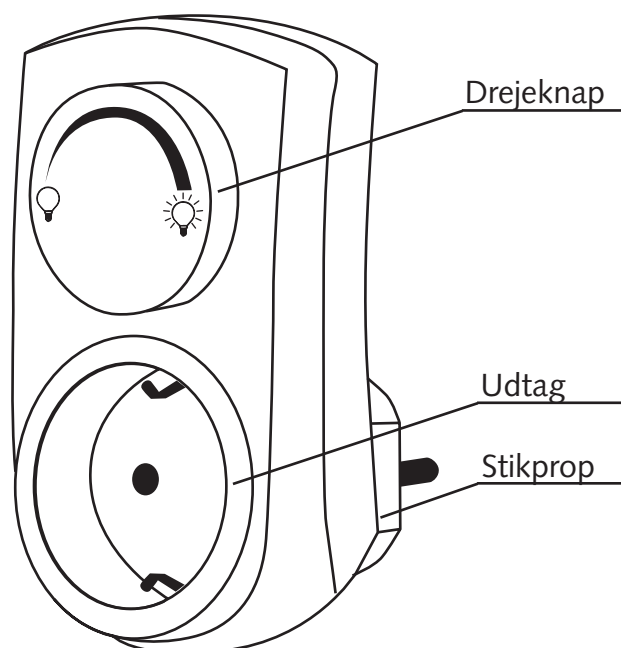


A. Funktion

1. Med plug-in lysdæmperen kan du selv tilpasse lyset og skabe et mere behageligt og stemningsfuldt lys, når du ønsker det.
2. Du skal kun sætte den i stikkontakten og tilslutte lampen.

B. Monteringsanvisning

1. Sæt lysdæmperen i stikkontakten.
2. Tilslut lampen til lysdæmperens udtag.
3. Du kan justere lyset ved at dreje på knappen.



C. Teknisk specifikation

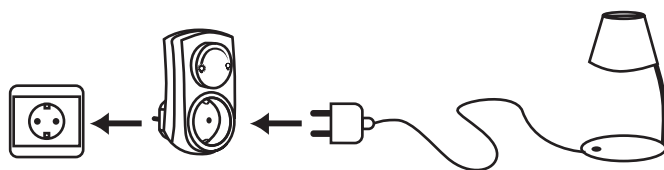
Volt / Frekvens:	230V~50Hz
Effekt:	20-300W glødelampe
Arbejde temperatur:	0-35°C
Kapsling:	IP 20

MALMBERGS

Plug-in himmennin

Käyttöohjeet

19 023 63

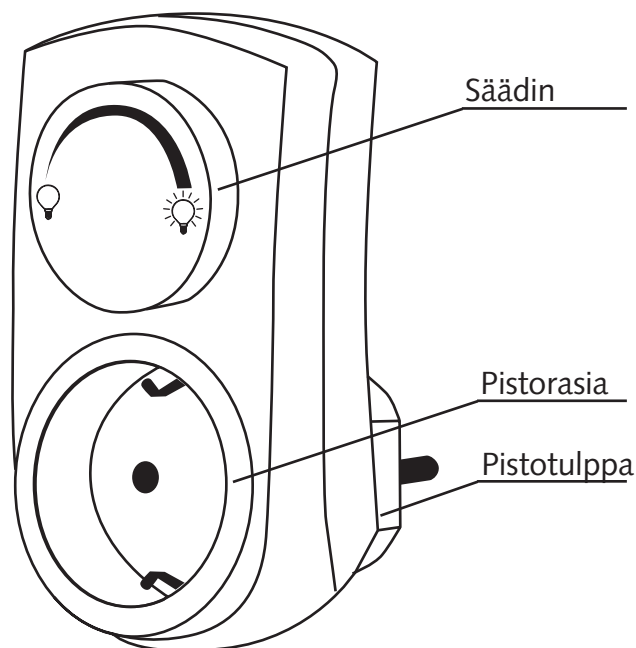


A. Toiminnot

1. Pystyt säätämään valotehoa ja siten säästämään energiaa Plug-in himmentimen avulla. Pystyt himmentimellä luomaan miellyttävän ja tunnelmallisen valon.
2. On heti käyttövalmiina kun on liitetty seinäpistorasiaan.

B. Himmentimen käyttö

1. Liitä himmennin seinäpistorasiaan.
2. Liitä valaisin himmentimeen.
3. Kytke virta päälle
4. Voit säätää valon tehoa kääntämällä himmentimen säädintä.

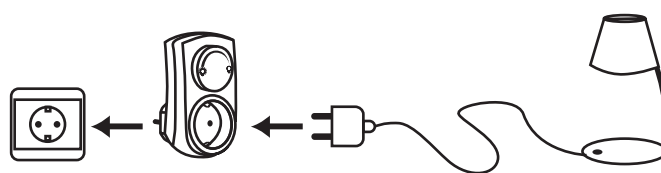


C. Tekniset tiedot

- Jännite/taajuus: 230V – 50Hz
Teho: 40 – 300W hehkulamppu
Käyttölämpötila: 0-35°C
Kotelointiluokka: IP 20

MALMBERGS

Plug In Dimmer

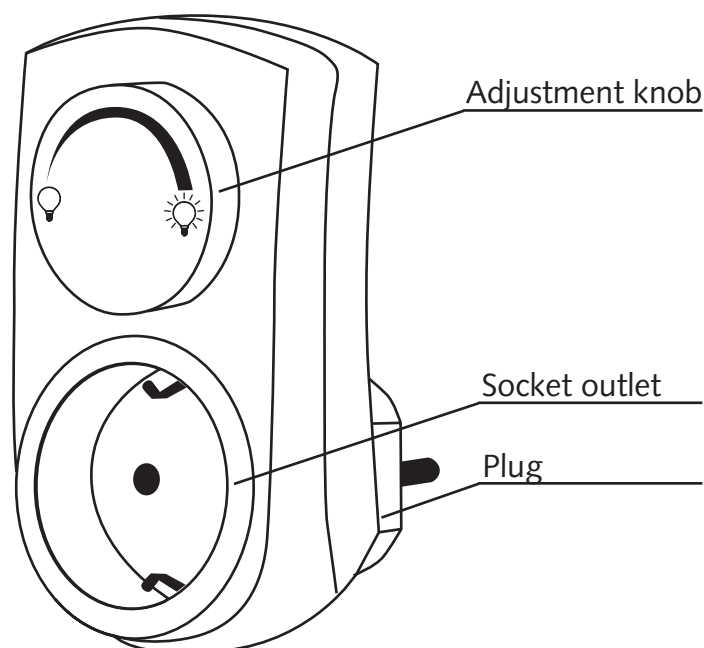


A. Functions

1. The Plug In Dimmer dims your light to save energy. It also provides a comfortable and ambient light any time you wish.
2. Plug in for convenience connection.

B. Connections

1. Connect the dimmer to the wall socket.
2. Connect the lamp to the dimmer's socket outlet.
3. Turn on the lamp.
4. You can dim the light by turning the adjustment knob.



C. Specifications

- Voltage/frequency: 230V~50Hz
Power: 40~300W incandescent light
Operating temp: 0-35°C
Protection class: IP 20

MALMBERGS