

Sladd-dimmer

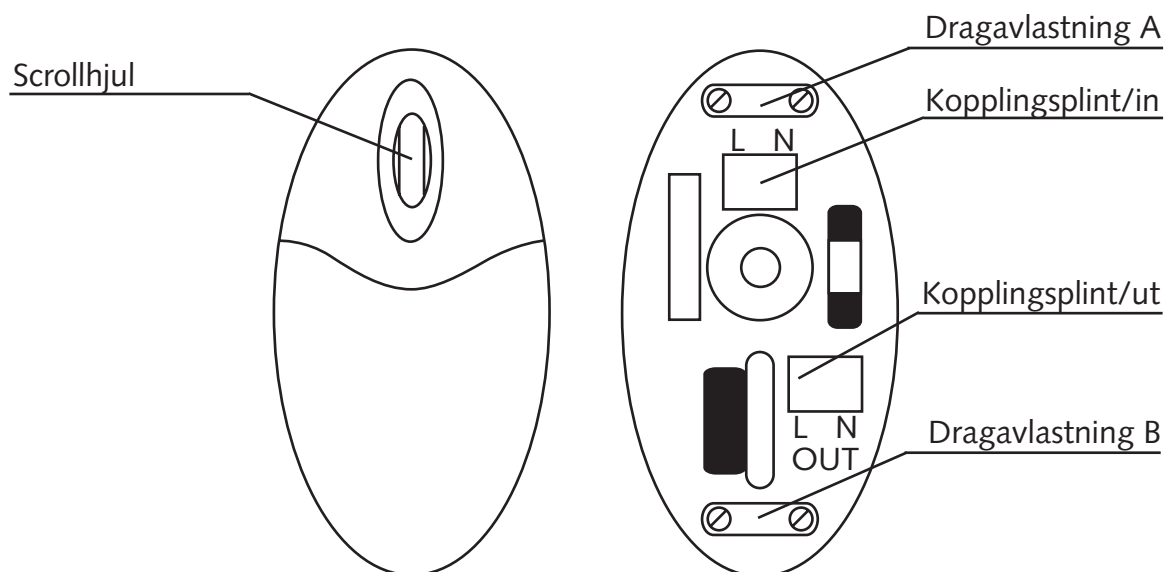


A. Funktioner

Med sladd-dimmern kan du justera ljuset för att spara energi. Dimmern skapar ett behagligt och stämningsfullt ljus när du önskar.

B. Användning

1. Tag lampsladden ur vägguttaget och kapa den där du vill ha dimmern placerad.
2. Montera sladden med stickpropp till kopplingsplinten via dragavlastning A.
3. Montera sladden som är kopplad till armaturen till kopplingsplinten via dragavlastning B.
4. Sätt på locket och dra åt skruven.
5. Du kan justera ljuset genom att rulla på scrollhjulet.

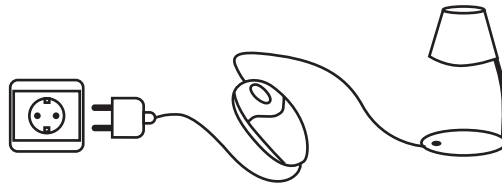


C. Tekniska specifikationer

Ström/frekvens: 230V~50Hz
Effekt: 40~160W glödljus
Arbetstemperatur: 0-35°C
Kapslingsklass: IP 20

MALMBERGS

Ledningslysdæmper

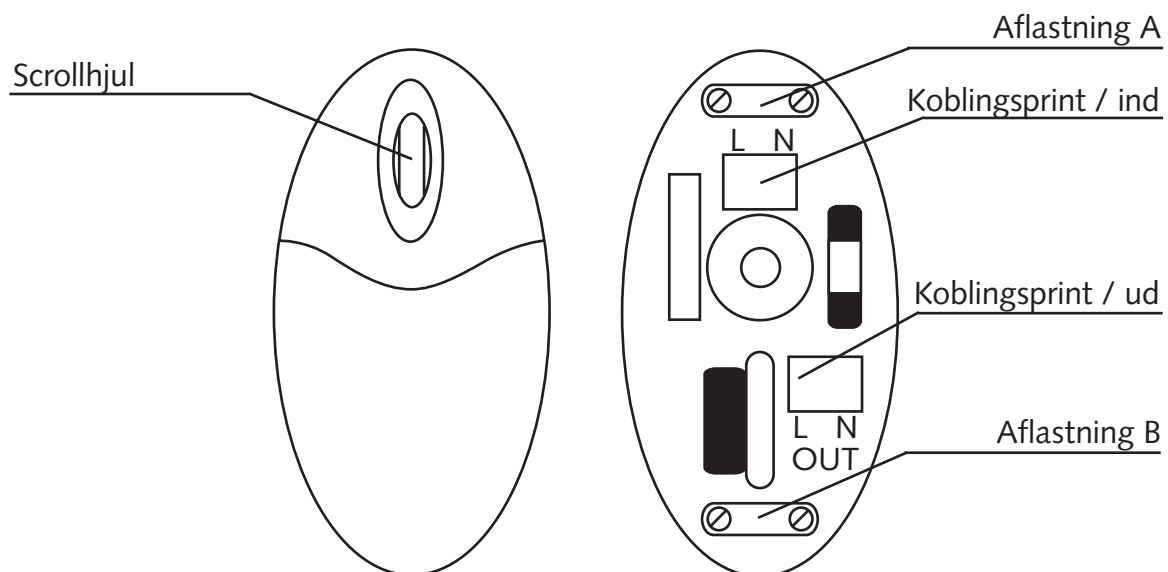


A. Funktion

Med ledningslysdæmperen kan du selv tilpasse lyset og skabe et mere behageligt og stemningsfuldt lys, når du ønsker det.

B. Monteringsanvisning

1. Tag stikproppen ud af stikkontakten og klip ledningen over til lampen, hvor du ønsker at påmontere lysdæmperen.
2. Monter ledningen, med stikproppen til koblingsprintet, via aflastning A.
3. Monter ledningen, som går til lampen til koblingsprintet, via aflastning B.
4. Check at ledningerne er monteret korrekt og sæt låget på igen.
5. Du kan justere lyset ved at rulle på scrollhjulet.



C. Teknisk specifikation

Volt / Frekvens:	230V~50Hz
Effekt:	40-160W glødelampe
Arbejde temperatur:	0-35°C
Kapsling:	IP 20

MALMBERGS

Johto-himmennin

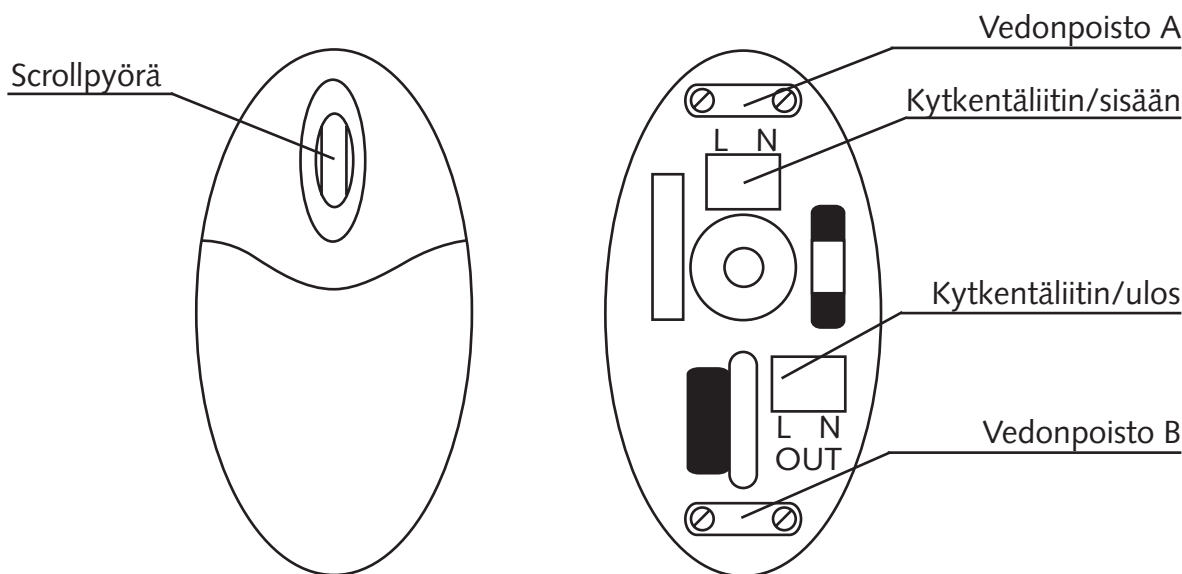


A. Toiminnot

Pystyt säätämään valotehoa ja siten säästämään energiaa himmentimen avulla. Pystyt himmentimellä luomaan miellyttävän ja tunnelmallisen valon.

B. Himmentimen käyttö

1. Irroita valaisimen johto seinäpistorasiasta ja katkaise johto siinä kohdassa sinä haluat asentaa himmentimen.
2. Asenna pistotulpalla varustetun johdonpätkä vedonpoisto A:n kautta liittimeen.
3. Asenna johdonpätkä joka on kytketty valaisimeen vedonpoisto B:n kautta liittimeen.
4. Aseta kansi paikalleen ja kiristä ruuvit.
5. Voit säätää valotehoa pyörittämällä himmentimen "scrollpyörää".

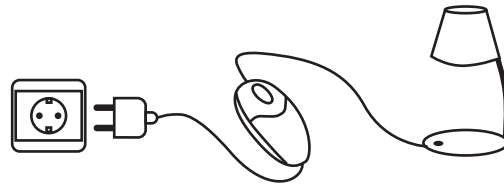


C. Tekniset tiedot

Jännite/taajuus:	230V – 50Hz
Teho:	40 – 160W hehkulamppu
Käyttölämpötila.	0-35°C
Kotelointiluokka:	IP 20

MALMBERGS

In-line Dimmer

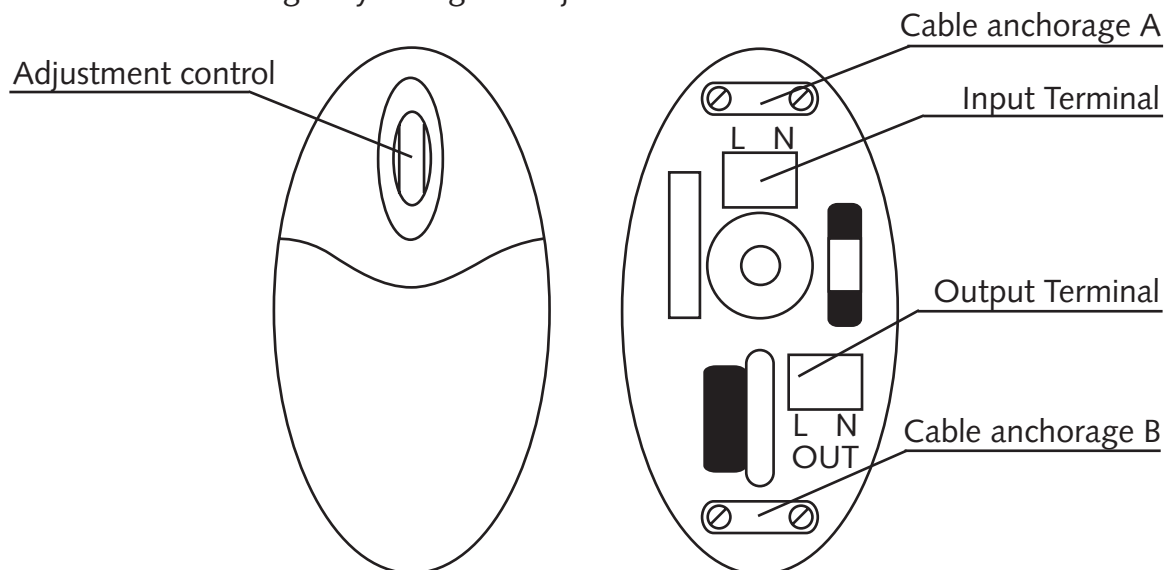


A. Functions

The In-line Dimmer dims your light to save energy. It also provides a comfortable and ambient light any time you wish.

B. Operation Instructions

1. Disconnect the lamp and cut off the cable where you would like to place the dimmer.
2. Connect the cable with the plug to the input terminal through cable anchorage A.
3. Connect the other part of the cable to the output terminal through cable anchorage B.
4. Fix the cover with screw.
5. You can dim the light by rolling the adjustment control.



C. Specifications

Voltage/frequency: 230V~50Hz

Power: 40~160W incandescent light

Operating temp: 0-35°C

Protection class: IP 20

MALMBERGS