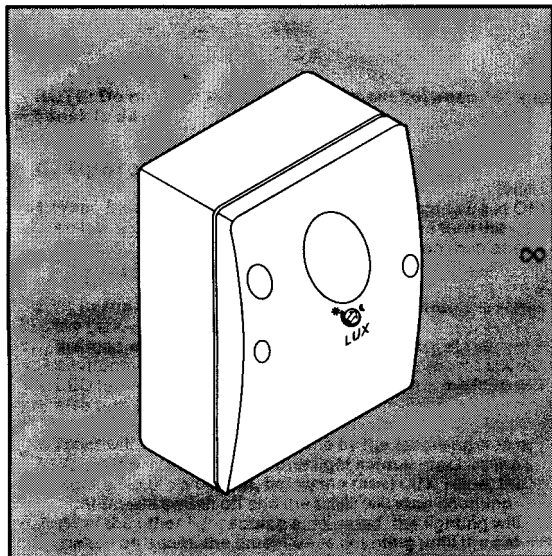


BRUKSANVISNING FÖR 19 030 61, Skymningsrelä med timer



Teknisk specifikation:

* Märkspänning:	220-240V ~50Hz
* Belastning:	10A för glödlampa 3 A för lysrör
* Lux:	Justerbar för ca 5 lux - ∞ .
* Tid:	Justerbar från ca. 1-8 tim. el. "skymning till gryning".
* Indikator:	Röd lysdiod, till/från för brytarstatus.
* Brytarfördröjning:	60 sek. TILL/ 60 sek. FRÅN efter lysdiod tänds el. släcks.
* Drifttemperatur:	-20°C - +45°C.
* Dimensioner:	95x74x50 mm, (LxBxH)
* Skyddsklass:	IP44, Klass II

1. INSTALLATION

OBS! Bryt strömmen innan montering!

A. Val av rätt plats

1. Den bästa placeringen för skymningsreläet är på en yttervägg mot nordost.
2. Kontrollera att reläet inte är riktat mot den belysning som det skall styra.
3. Undvik att artificiellt ljus aktiverar reläet eftersom belysningen då kan blinka (se fig 1).

B. Installation

Läs igenom hela bruksanvisningen noggrant före installation .

1. Montera den bakre lådan i rätt position.
2. Anslut kablarna enligt kopplingsschemat i fig. 2.
3. Ställ in timern för den tid som belysningen ska vara aktiverad.
4. Skruva fast locket med de medföljande skruvarna enligt fig. 3.
5. Slå till strömmen.
6. Ställ in lux-nivån med knappen på lockets framsida.

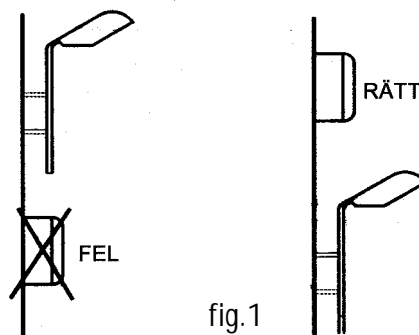


fig. 1

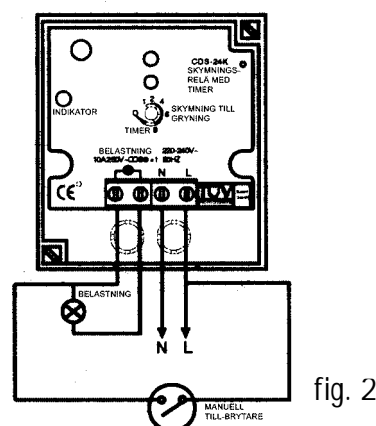


fig. 2

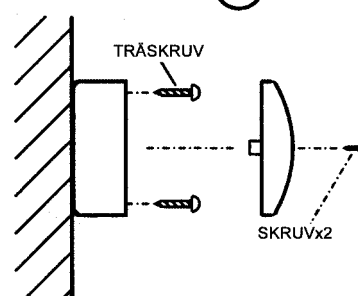


fig. 3

2. FUNKTION OCH DRIFT

Detta skymningsrelä med lux och tidsinställning tänder och släcker glödlampor och lysrör.

A. Lux-inställning

1. Gör denna inställning då omgivningsljuset har önskad styrka för aktivering.
2. Vrid lux-knappen motsols till "☾". Vrid sedan medsols mot "☀" till lysdioden tänds. Belysningen är då tänd i ca 60 sekunder (se fig. 4).



fig. 4

B. Tidsinställning

Vrid tidsknappen försiktigt och ställ in önskad aktiveringstid för reläet aktiverat, d.v.s. 1-8 timmar eller från skymning till gryning. Vid inställning bör också punkterna under **C. Drift** observeras.

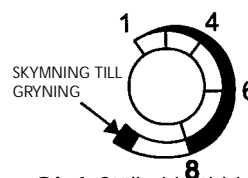


fig. 5

Obs!: Ställ ej in tidsjusteringen mellan "8" och "Skymning till gryning".

C. Drift

1. När strömmen först läggs på skall belysningen vara frånslagen. Om så inte är fallet, bryt strömmen i 10 sekunder. Detta återställer tiden.
2. När ljusnivån når det inställda värdet, tänds lysdioden. Efter 60 sekunder aktiveras belysningen. När ljusnivån ligger över det inställda lux-värdet släcks lysdioden. Efter 60 sekunder avaktiveras reläet.
3. Timern fortsätter att räkna tiden enligt följande:
 - A) När en yttre ljuskälla når lux-värdets avstängningsnivå, men är under återställningsvärdet, släcks belysningen och timern slutar räkna. När den yttre ljuskällan har tagits bort, tänds belysningen igen och timern fortsätter att räkna till den inställda tiden uppnåtts.
 - B) När utomhusljuset överskrider återställningsvärdet, men inte i över 10 minuter, försätter timern att räkna efter ljuset tänts igen utan att återställas.
4. Timern återställs enligt följande:
 - A) Timern återställs när omgivningsljuset överskrider det inställda lux-värdet i över 10 minuter. Dvs, timern återgår till startvärdet och börjar att räkna från början.
 - B) Timern återställs om strömmen är bruten i över 5 sekunder.

Lux-inställningsförslag:

Lux	Ljusvärde - På	Ljusvärde - Av	Timer återst. värde
() Min	Ca. 5 lux	Ca. 8 lux	Ca. 10 lux
() Nära	Ca. 300 lux	Ca. 900 lux	Ca. 1200 Lux

D. Automatisk/ manuell drift

Skymningsreläet kan förbikopplas för vanlig manuell drift enligt kopplingsschemat nedan (fig. 6). När strömställaren är frånslagen kan reläet automatiskt tända belysningen beroende på inställd lux-nivå och tid (endast när timern är inställd mellan 1-8 timmar).

3. FELSÖKNING

Lysdioden och Belysningen Tänds Ej

1. Kontrollera att strömmen är tillslagen och belysningen från-kopplad.
2. Jämför kopplingen noggrant med kopplingsschemat.
3. Inställningstiden har uppnåtts men omgivningsljuset är högre inställt luxvärde för frånslagen.
4. Kontrollera att nätspänningen är stabil.

Lysdioden Tänds men Belysningen Tänds Ej

1. Kontrollera om kopplingen mellan reläet och belysningen är korrekt.
2. Timern ej återställd. Återställ genom att stänga av strömmen i över 5 sekunder och därefter på.

Lysdioden Tänds Ej men Belysningen är Tänd

1. Vänta i ca 60 sekunder efter lysdioden släckts. Belysningen skall vara släckt, annars är reläet felaktigt.

Lysdioden och Belysningen Släckts Ej

1. Kontrollera att lux-knappen är i "☀"-läge och att timer-knappen pekar på "skymning till gryning". Kontrollera också att omgivningsljuset är lägre än luxnivåns inställda från-läge.

Underhåll och Reparationer

1. Håll linsen ren. Försök ej öppna och reparera enheten.

