

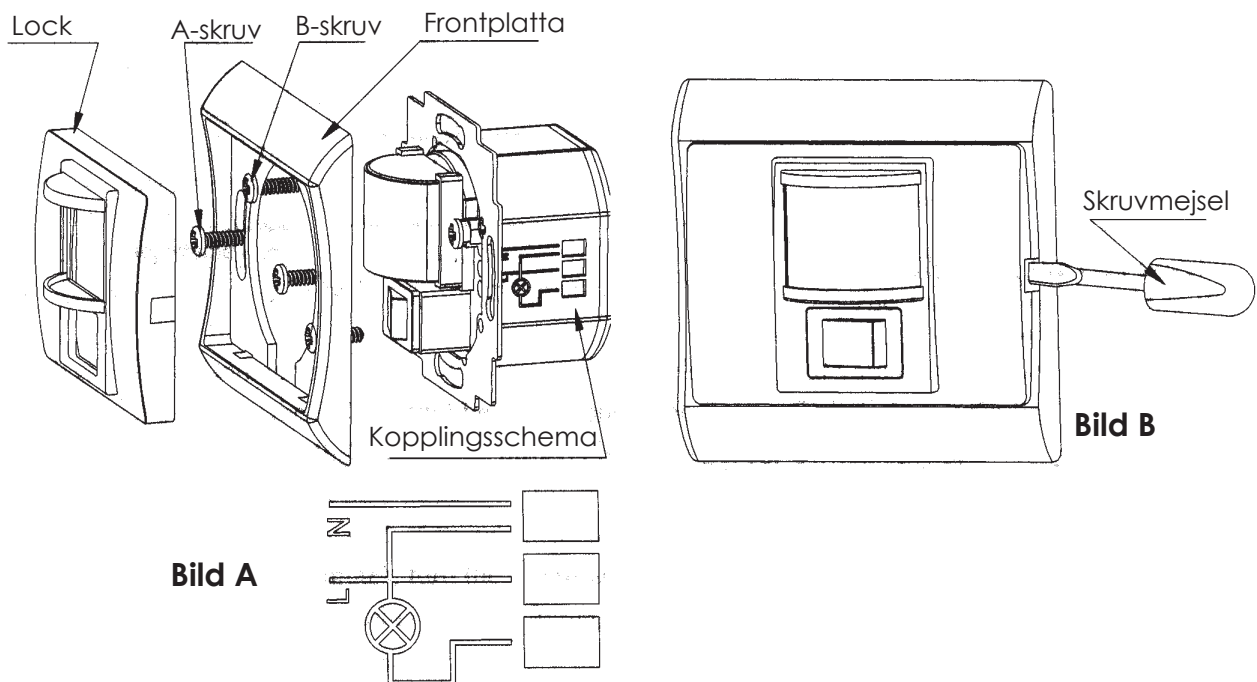
BRUKSANVISNING FÖR 19 046 77 - RÖRELSEVAKT

A. Funktion

1. Rörelsevakten avläser rörelse och tänds lampor som lyser en förinställd tid. En inbyggd fotocell kan ställas in för att automatiskt släcka lampor. Idealiskt för användning i hemmet och för energibesparing.
2. Avläsningsvinkel är 120° och max avläsningsavstånd är 8 meter.
3. På, Av, Auto-brytare på frontplattan.
4. Rörelsevakten kan användas med glödlampor.
5. Lika enkel installation som att byta en vanlig brytare.
6. Installation skall göras av behörig elektriker.

B. Anslutningar

1. Bryt huvudströmmen.
2. Ta bort den gamla brytaren.
3. Anslut rörelsevakten enligt kopplingschemat (bild A).
4. Ta bort locket med en skruvmejsel (bild B).
5. Montera rörelsevakten i väggdosan med A-skruvarna (2 st). Alternativt skruva ut B-skruvarna och ta bort frontplattan. Montera rörelsevakten i väggdosan med A-skruvarna. Sätt därefter tillbaka frontplattan.



6. Testa rörelsevakten genom att med en liten skruvmejsel ställa in tidskruven på (-) och Lux-skraven på (☀) (se bild D).
7. Sätt tillbaka locket.
8. Ställ in lägesbrytaren på II AUTO (se bild C).
9. Slå på huvudströmmen. Rörelsevakten värmer upp i ca 40 sekunder - laddninglampan är på. När lampan släcks är rörelsevakten i auto-läge.
10. Om rörelse känns av tänds belysning. Belysningen släcks 10±5 efter rörelsen har stannat.

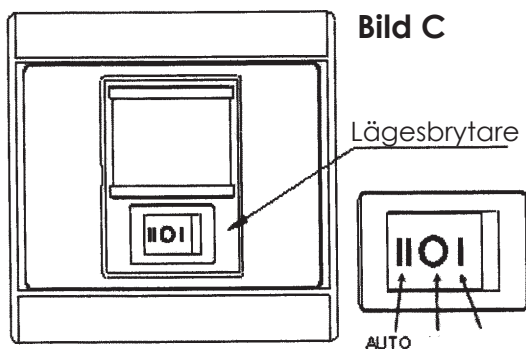


Bild C

C. Justera Lux-nivån

Luxkontrollenheten har en inbyggd fotocell som läser av dagsljus (☀) och mörker (☿). Följande lägen kan ställas in:

1. (☀) indikerar att lampan(-orna) tänds av rörelsevakten både dag och natt.
2. (☿) indikerar att lampan (-orna) tänds av rörelsevakten endast nattetid.

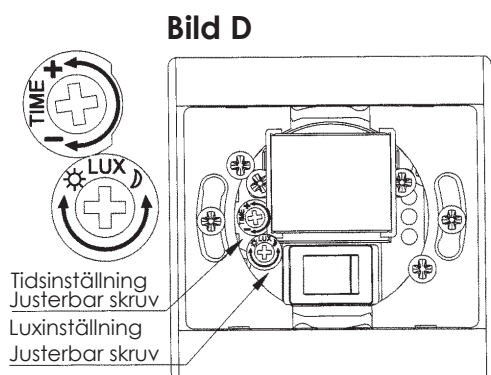


Bild D

D. Justera tid

1. Hur länge som belysningen är tänd efter aktivering justeras från 10±5 sekunder till 4±1 minuter.
2. Lägesbrytaren har tre lägen.
 - I Belysningen är alltid på.
 - 0 Belysningen är alltid av.
 - II AUTO - Belysningen tänds när rörelsevakten aktiveras.

E. Viktigt!

1. Rörelsevakten skall endast användas för inomhusbruk.
2. Rörelsevakten avläser bättre när rörelsen korsar avläsningsområdet än mot den.
3. För att undvika att lampan tänds i onödan bör sensorn vara riktad från kyl- och värmekällor såsom element, luftkonditionering, fläktar etc.

F. Specifikationer

Spänning:	230V/50Hz
Effekt:	Max 500W glödlampa
Bevakningsområde:	120° och max 8 meter
Tid:	Från 10±5 sekunder till 4±1 minuter.
Luxnivå:	Från dagsljus till mörker

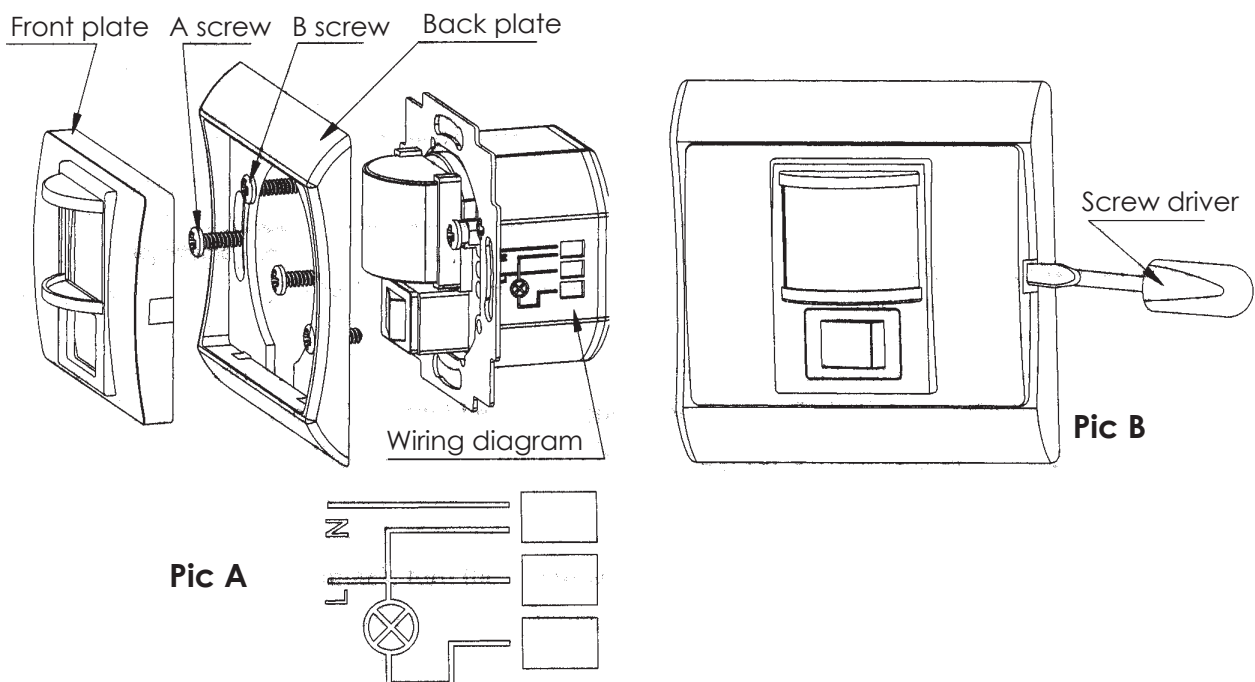
Manual for 19 046 77 - Motion Sensor

A. Introduction

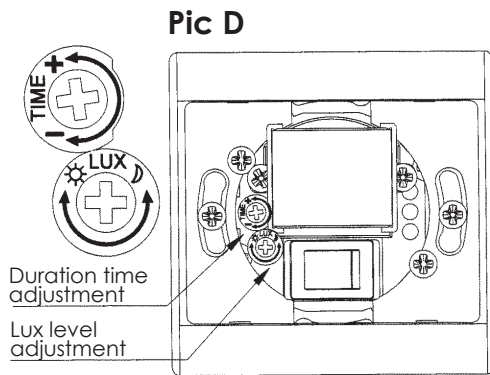
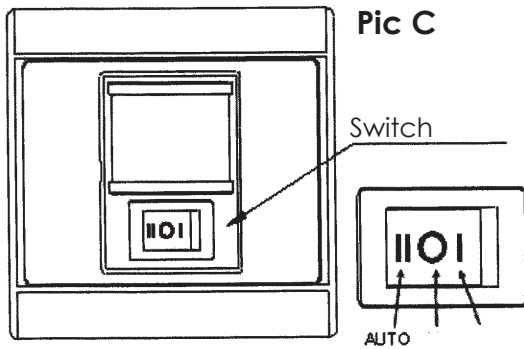
1. The motion sensor detects movement and turns on your lights. A built-in photocell can be set to automatically turn off the lights. The motion sensor is ideal for usage in the home and is also energy saving.
2. The detection angle is 120° and max detection distance is 8 metres.
3. On, Off and Auto-switch at the front plate.
4. The motion sensor can be used with glow lamps.
5. The installation is as simple as changing a normal switch.
6. Please note that the installation must be performed by a licensed electrician.

B. Connection

1. Switch off the main current.
2. Remove the old switch.
3. Connect the motion sensor according to the wiring diagram (pic A).
4. Remove the front plate with a screw driver (pic B).
5. Mount the motion sensor in the connection box with the A-screws (2 screws). It is also possible to unscrew the B-screws and remove the back plate. Mount the motion sensor in the connection box with A-screws. Re-attach the back plate.



6. To test the motion sensor, use a small screw driver to turn the TIME screw to (-). Turn the LUX screw to (☀) (pic D).
7. Replace the front plate.
8. Turn the switch to II Auto (pic C).
9. Turn on the main current. While the motion sensor warm up for about 40 secs - the lamp is lit up. When the light goes out, the motion sensor is in auto-mode.
10. If movement is detected, your light switches on. The light will turn off 10±5 secs after the movement has stopped.



C. Adjusting the Lux control level

The Lux control module has a built-in photocell that detects daylight (☀) and darkness (☾). The following options can be set:

1. (☀) indicates that the lamp(s) come(s) on both during night and day.
2. (☾) indicates that the lamp(s) come(s) on only during the night.

D. Adjusting the duration time

1. The duration time can be adjusted from 10 ± 5 secs to 4 ± 1 mins.
2. The switch has three positions:
 - I The lights are always ON.
 - 0 The lights are always OFF.
 - II AUTO - The lights are on when the motion sensor is activated.

E. Important!

1. The motion sensor is for indoor use only.
2. The motion sensor detects movement easier if the movement is across the detection area rather than movement directly toward or away from the sensor.
3. To avoid nuisance triggering, the sensor should be directed away from heat/cold sources such as radiators, air-conditioners, fans etc.

F. Specifications

Voltage:	230V/50Hz
Power:	Max 500W glow lamp
Detection angle:	120°
Detection distance:	Max 8 metres
Duration time:	From 10 ± 5 secs to 4 ± 1 mins.
Lux control level:	Adjustable from daylight to darkness.