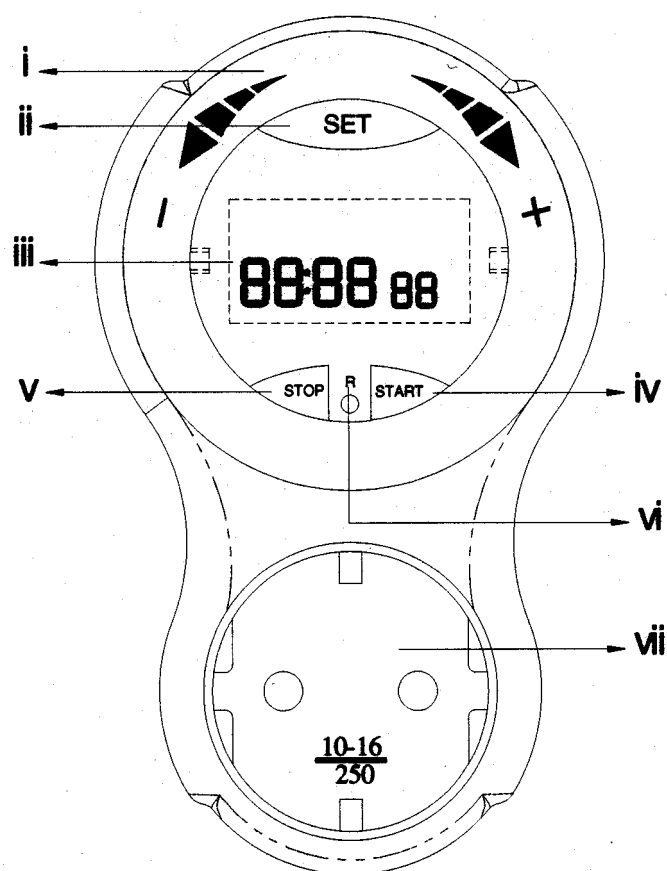


Bruksanvisning för Digital säkerhetstimer – 19 081 61

A. Funktioner

1. Den digitala timern stänger automatiskt av de anslutna objekten, t.ex. kaffebryggare, tvättmaskin, lampor etc., efter inställd tid. Energisparande och idealisk för hemmet.
2. Inställningspanel i ny design, ger dig ett enkelt sätt att ställa in program. Inställningen görs lika lätt som med en mekanisk timer men du har också den digitala timerns exakthet.
3. Inställningarna visas tydligt på den stora displayen. Och när programmet är aktivt visas detta med de röda lamporna vid sidan om skärmen.

B. Kort översikt



Nr	Beskrivning	Funktioner
i	Inställningspanel	Vrid medsols för att öka nedräkningstiden.
ii	SET-knapp	Tryck och håll nere i 3 sek. för att ställa in nedräkningsperioden.
iii	Display	Visar tiden.
iv	START-knapp	Tryck en gång för att starta timern.
v	STOP-knapp	Tryck en gång för att stanna timern.
vi	R-knapp	Tryck en gång för att nollställa programmet.
vii	Kontakt och uttag.	Anslut önskat objekt till timerns uttag och anslut därefter timern till uttaget i väggen för att få ström.

C. Inställning av program

1. Tryck och håll nere SET-knappen i tre sekunder. Siffrorna blinkar för att indikera att timern är klar att programmeras (tiden kan ställas in från 1 minut till 99 timmar och 59 minuter).
2. Vrid inställningspanelen medsols för att öka tiden och motsols för att minska.
3. Sluta vrida inställningspanelen när önska tid har uppnåtts och tryck på Set för att godkänna programmeringen.
4. Ändra ett förinställt program genom att upprepa proceduren 1-3 och byta ut gammalt data med nytt.

D. Anslutning

1. Ställ in timern enligt ovan.
2. Stäng av det objekt som skall anslutas.
3. Anslut objektets kontakt till timerns uttag och därefter timern till ett vägguttag.
4. Slå till objektet i fråga.
5. Tryck på START-knappen för att starta timern. Objektet stängs av efter den inställda tiden.
6. Du kan alltid trycka STOP för att stanna timern.

E. Säkerhetsföreskrifter

1. Timern skall endast användas inomhus. Användes EJ utomhus,
2. Objekt som anslutes till timern måste ha den spänning och frekvens som beskrivs under "Specifikationer".
3. Om displayen ej visas, anslut timern till ett vägguttag i ca 2 timmar för att ladda upp timerns batterier.
4. Timern har ett 1,5V återuppladdningsbart batteri. När den är helt uppladdat driver den timern i 180 dagar.

F. Specifikationer

1. Spänning: 230V AC, 50 Hz, 16A
2. Effekt: 3680 W
3. Skyddsklass: IP20
4. Arbetstemperatur: 0-55°C
5. Tidsinställning: 1 minut – 99 timmar och 59 minuter