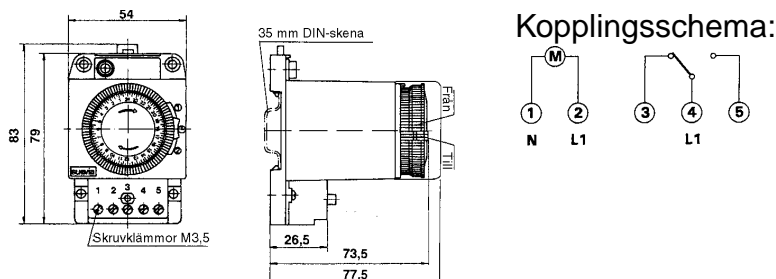


Bruksanvisning till kopplingsur E1970021

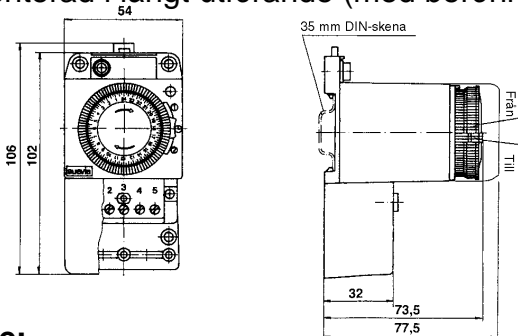
Installationen av uret måste utföras av behörig installatör!

Mekaniska mått och kopplingsschema:

Mått monterad i kort utförande (utan beröringsskydd):



Mått monterad i långt utförande (med beröringsskydd):



Montage:

Uret skall monteras i normkopling eller i apparatskåp, om inte kapslingen beröringsskyddar anslutningarna skall det medföljande beröringsskyddet användas.

Inkoppling:

Se till att anläggningen är spänningslös!

Anslutning motor:

Plint 1 = N

Plint 2 = L

Anlutning mikrobrytare:

Plint 4 = L

Plint 3 = Förbrukare t.ex. en belysning, när man önskar en brytande funktion.

Plint 5 = Förbrukare t.ex. en belysning, när man önskar en slutande funktion.

Hand/Auto inställning:

Intällning: 1, Plint 3 är ständigt späningsatt och plint 5 är inte späningsatt.

☉, Uret är i autoläge och slår till och från enligt inställning (se nedan).

2, Plint 3 är inte späningsatt och plint 5 är ständigt späningsatt.

Tidsintällning:

Vrid urets tidsratt så att aktuell tid visas mot pilen på urets ovansida.

Intällning av till och frånslag:

När alla ryttarna är nedtryckta är uret opåverkat, för varje ryttare som dras upp växlar urets kontakt i 15 min.

Tekniska data:

Synkronmotor: 230-240V~ 50Hz, 1,8W

Brytförmåga: 16 (4)A, 250V

Kortaste inkopplingstid: 15min

Arbetstemperatur: -10°C - +55°C